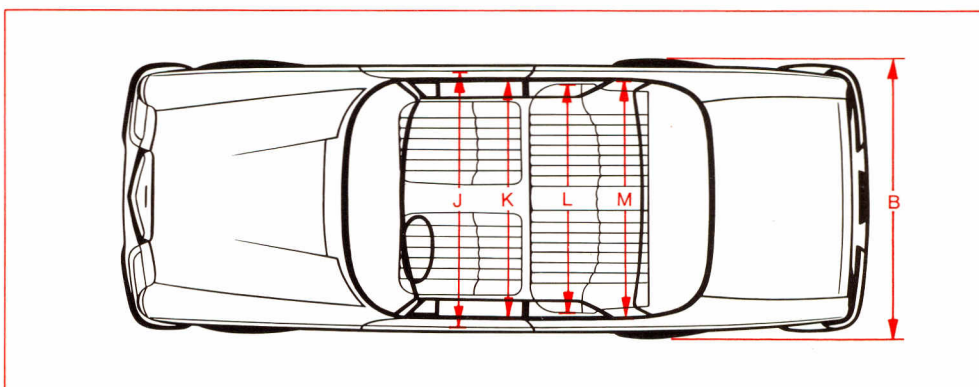
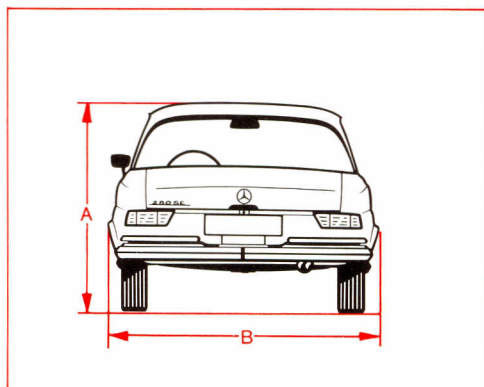
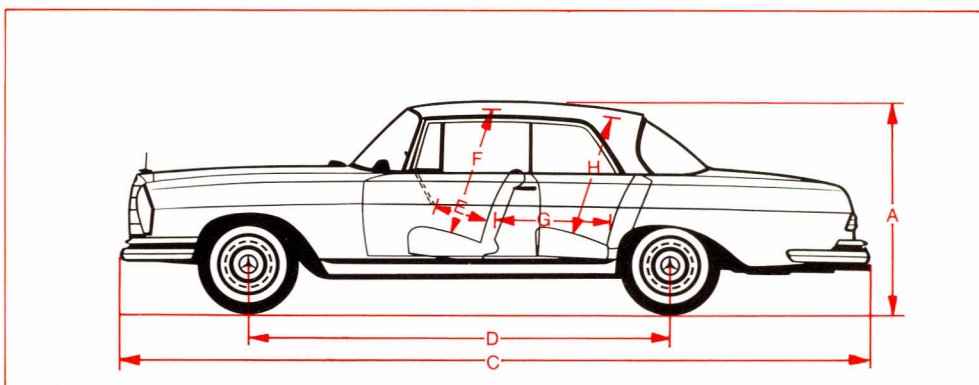
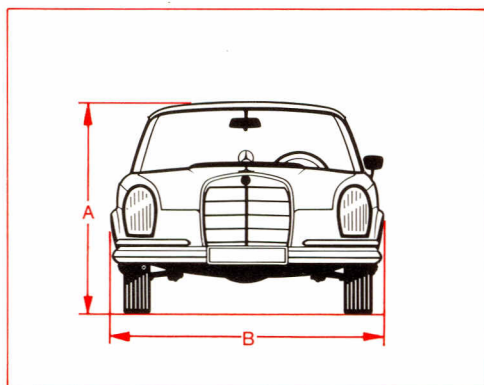


Tekniska data Mercedes-Benz 280 SE Coupé Cabriolet

Motor	
Cylinderantal	6
Cylinderdiameter/slaglängd	86,5/78,8 mm
Cylindervolym	2778 cm ³
Motoreffekt enl. SAE ¹⁾	180 hk vid 5.750 v/min.
Motoreffekt enl. DIN ¹⁾	160 hk vid 5.500 v/min.
Max. vridmoment enl. SAE	26,7 kpm vid 4.500 v/min.
Max. vridmoment enl. DIN	24,4 kpm vid 4.250 v/min.
Max. varvantal	6.500 v/min.
Kompression	9,5 : 1
Olja i motorn, max./min.	5,5/3,5 liter
Innehåll i kylsystem	10,3 liter
Generator	14 V/35 Ah
Batteri	12 V/55 Ah
Tophastighet ca	190 km/tim.
Däck	
Slanglösa	7,35H—14/185H—14/6PR
Bränsle	
Förbrukning enl. DIN 70030	12,3 liter/100 km
Tankinnehåll	82 liter
varav reserv	7 liter
Lämpligt oktantal	Premium-bensin
Vikter	
Tomvikt körklar	Coupé 1510 kg Cabriolet 1585 kg
Tjänstevikt ca	Coupé 1590 kg Cabriolet 1665 kg
Max. släpavgnsvikt, med broms	1200 kg
Max. släpavgnsvikt, utan broms	750 kg



¹⁾ Effekten enl. SAE är en bruttoeffekt utan hänsyn tagen till för motorns drift erforderliga hjälpaggregat. Efter avdrag för alla tillkommande belastningar är den angivna DIN-effekten tillgänglig vid kopplingen för framdrivning av bilen.

²⁾ Beroende på framstolens läge.

A Högsta höjd, obelastad	Coupé 1420 mm Cabriolet 1435 mm
B Största bredd	1845 mm
C Största längd	4880 mm
D Hjulbas	2750 mm
E Avstånd ratt — ryggstöd ²⁾	340 mm
F Takhöjd fram	925 mm
G Avstånd ryggstöd fram — ryggstöd bak ²⁾	735 mm
H Takhöjd bak	840 mm
J Invändig bredd fram	1535 mm
K Invändig bredd fram, dörrarnas fönsterkarm	1445 mm
L Invändig bredd bak	1345 mm
M Invändig bredd bak, dörrarnas fönsterkarm	1405 mm
Spårvidd fram	1482 mm
Spårvidd bak	1485 mm
Bagagerum ca	Coupé 0,53 m ³ Cabriolet 0,45 m ³